

# ПНЕВМОПРИВОД ОДНОСТОРОННЕГО ДЕЙСТВИЯ ППР1 ДЛЯ КРАНОВ И ЗАТВОРОВ КПП

Руководство по эксплуатации v. 2024-02-22 ААК-UND-GDG-VRD

## ОБЛАСТЬ ПРИМЕНЕНИЯ

Пневмоприводы одностороннего действия ППР1 предназначены для управления кранами и затворами, присоединяемыми по стандарту ISO 5211 и управляемыми по стандарту NAMUR.

## ОСОБЕННОСТИ

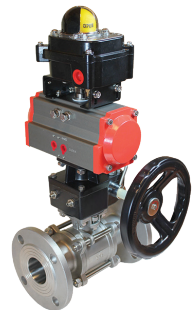
- ППР1 – пневмопривод одностороннего действия с пружинным возвратом поршней.
- Количество пружин: 2...10<sup>1</sup>.
- Подходят для кранов и затворов серий КПП.
- Управляются сжатым воздухом.
- Устанавливаются вертикально присоединением ISO 5211 вниз.
- Рабочая среда: сухой воздух или воздух с примесью масла<sup>2</sup>, инертные газы, не агрессивные к материалам привода.
- Температура рабочей среды: -5...+80°С.
- Рабочее давление: 0,45...0,8 МПа.
- Присоединение воздухопроводов: 1/8", 1/4", 3/8", 1/2", 3/4".
- Угол полного поворота: 90°.
- Материалы:  
корпуса – алюминиевый сплав, уплотнения – NBR.
- 2 болта для подстройки крайних положений крана на ±5°.
- Возможность установки на привод позиционного электропневматического регулятора ПЭР-1000Р, ручного привода-дублиера РПДП, блока индикации положения БИП.
- Бесшумная работа.
- Долгий срок службы.



КПП-2-050 с ППР1-063



ISO 5211



КПП-3Ф в сборе  
с ППР1, РПДП, БИП

1 - Стандартно в приводах ППР1-052...125 установлено 10 пружин. Возможна установка двух дополнительных пружин, которые увеличат крутящий момент на закрытие крана. Следует учесть, что в этом случае также увеличится необходимое для работы привода минимальное давление сжатого воздуха. Рабочее давление ППР при установке двух дополнительных пружин: 0,55...0,8 МПа.

2 - Тонкость очистки воздуха – 30 мкм, при использовании позиционного электропневматического регулятора ПЭР-1000Р – 5 мкм.

## ТЕХНИЧЕСКИЕ ХАРАКТЕРИСТИКИ

Модель ППР1	Количество пружин <sup>2</sup>	Посадочный размер, мм	Крутящий момент, Н·м	Время открытия, с	Время закрытия, с	Объем воздуха на открытие, л	Объем воздуха на закрытие, л	Вес, г
-032	2	9×9	8	0,1±0,05	0,1±0,05	0,035	0,045	740
-040		11×11	14	0,1±0,05	0,1±0,05	0,062	0,082	1140
-052	10	11×11	20	0,25±0,05	0,1±0,05	0,09	0,12	1560
-063		14×14	37	0,2±0,05	0,1±0,05	0,14	0,2	2360
-075		14×14	59	0,5±0,1	0,2±0,05	0,21	0,3	3250
-083		17×17	77	0,25±0,05	0,1±0,05	0,29	0,41	3730
-092		17×17	126	0,5±0,1	0,3±0,1	0,49	0,71	5400
-105		22×22	171	0,8±0,15	0,4±0,1	0,7	0,99	7100
-125		22×22	278	2,5±0,4	0,7±0,15	1,4	1,6	10100
-140		27×27	438	2,8±0,4	1±0,2	1,7	2,4	14900
-160		27×27	636	5,1±0,5	1,6±0,3	2,6	3,7	23000
-190		36×36	1074	8±0,7	2,6±0,4	4,2	5,9	40500
-210		36×36	1475	13±1	4±0,5	5,7	8,2	43500
-240		46×46	2312	14,5±1	4,5±0,5	9	12,8	65500
-270		46×46	3252	23±2	5,5±0,5	12,6	17,9	91000
-300		46×46	4075	31±3	8,7±0,7	21,4	30	114500
-350		46×46	5934	46±4	10,7±0,8	31,2	43,7	160500
-400		55×55	8658	60±5	20,5±1,5	47,9	67,1	283000

## ТАБЛИЦА ВЫБОРА ПНЕВМОПРИВОДА ППР1<sup>3</sup>

Модель пневмопривода	Диаметр крана/затвора КПР, мм						
	-2	-3	-2Ф	-3Ф	-ТЗ	-ТЗФ	-Б7
ППР1-032	15	–	–	–	–	–	–
ППР1-040	20 <sup>4</sup> , 25	15 <sup>4</sup> , 20 <sup>4</sup> , 25	15 <sup>4</sup> , 20 <sup>4</sup> , 25, 32	–	8-20	–	–
ППР1-052	–	32	–	25-32	25	–	–
ППР1-063	–	40-50	–	40-50	32-40	–	50-80
ППР1-075	–	40-50	–	40-50	50	–	100
ППР1-083	–	65-80	–	65-80	65-80	–	100
ППР1-092	–	65-80	65-80	65-100	65-80	50-65	125
ППР1-105	–	100	100	–	100	50-80	125
ППР1-125	–	–	–	–	–	50-100	150-200
ППР1-140	–	–	–	–	–	80-100	250
ППР1-160	–	–	–	–	–	–	300
ППР1-190	–	–	–	–	–	–	350
ППР1-210	–	–	–	–	–	–	400
ППР1-240	–	–	–	–	–	–	450-500
ППР1-270	–	–	–	–	–	–	450-500
ППР1-300	–	–	–	–	–	–	600
ППР1-350	–	–	–	–	–	–	700
ППР1-400	–	–	–	–	–	–	800-900

3 - Подробную таблицу с рекомендациями по выбору пневмопривода одностороннего действия ППР1 смотрите на сайте: [kipspb.ru](http://kipspb.ru).

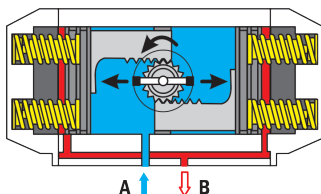
4 - Для установки потребуется монтажный комплект (приобретается отдельно):

- переходник ПП44-11/9 или ПП44-11/9-Н;
- переходник ПМКУ48-11/11-47;
- крепеж КМКУ-50

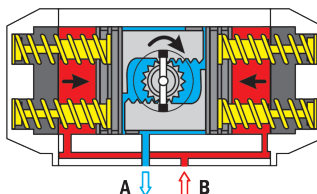
Рекомендуется устанавливать на кран соответствующий ему тип привода ППР1 из таблицы. Также возможна установка приводов на один или два типоразмера больше номинального с применением переходников ПП44 и ПП84. То есть на кран КПР-2-025 рекомендуется поставить ППР1-040, а при необходимости (высокое давление среды, срочная замена и т.д.) возможно установить и ППР1-052, -063.

Если посадочный размер привода больше посадочного размера крана, то нужно использовать переходник типа «звезда-квадрат» ПП84, при необходимости – в комбинации с переходником «квадрат-квадрат» ПП44.

### ПРИНЦИП РАБОТЫ ПНЕВМОПРИВОДА ОДНОСТОРОННЕГО ДЕЙСТВИЯ ППР1



Сжатый воздух, поступающий в порт А, смещает поршни в стороны, открывая кран (исполнительный механизм), при этом зубчатый вал вращается против часовой стрелки. Воздух выходит через порт В. Кран остается открытым, пока сохраняется давление внутри камеры.

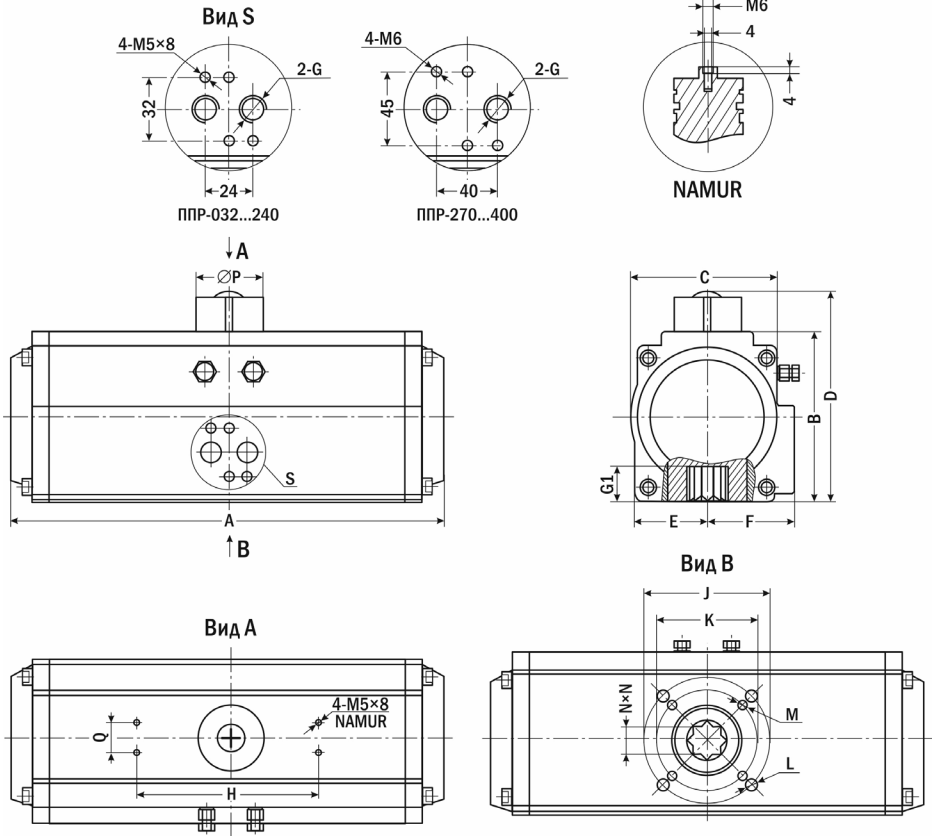


При снятии давления с порта А поршни возвращаются в исходное положение под действием пружин. Кран (исполнительный механизм) закрывается. При необходимости для ускорения закрытия крана можно подать воздух в порт В.

Расход воздуха пневмоприводом ППР1 рассчитывается по следующей формуле:

«Расход воздуха односторонним приводом ППР1» (л/мин) = «объем воздуха на открытие» (л) × («давление воздуха» (кПа) + 101,3) ÷ 101,3 × «количество циклов открытия/закрытия в минуту» (ед./мин.).

## ГАБАРИТНЫЕ И ПРИСОЕДИНИТЕЛЬНЫЕ РАЗМЕРЫ



Модель ППР1	G <sup>s</sup>	Размеры, мм														
		A	B	C	D	E	F	G1	H	J	K	L	M	N×N	∅P	Q
-032	1/8"	140	45	51,5	71	22	29	12	50	—	36 (F03)	—	M5×5	9×9	40	25
-040	1/4"	150	61	51	85	29	36	14	79,5	50 (F05)	36 (F03)	M6×9	M5×8	11×11	39,5	30
-052	1/4"	163	72,5	64	98	29	42	14	80	50 (F05)	36 (F03)	M6×9	M5×8	11×11	39,5	30
-063	1/4"	181	88	74	114	35,5	47	18	80	70 (F07)	50 (F05)	M8×12	M6×9	14×14	39,5	30
-075	1/4"	208	101	80	125	39,5	53	21	79,5	70 (F07)	50 (F05)	M8×12	M6×9	14×14	39,5	30
-083	1/4"	214	112	92	136	42,5	55	21	80	70 (F07)	50 (F05)	M8×12	M6×9	17×17	39,5	30
-092	1/4"	258	117	100	144	50	61	21	79,5	70 (F07)	50 (F05)	M8×12	M6×10	17×17	39,5	30
-105	1/4"	288	134	109	161	52,5	65	25	79,5	102 (F10)	70 (F07)	M10×15	M8×12	22×22	39,5	30
-125	1/4"	344	156	128	181	65	74	30	80	102 (F10)	70 (F07)	M10×15	M8×12	22×22	50	30
-140	1/4"	411	173	137	205	72	75	32	80	125 (F12)	102 (F10)	M12×20	M10×15	27×27	60	30
-160	1/4"	488	199	156	220	73	88	40	80	125 (F12)	102 (F10)	M12×20	M10×15	27×27	60	30
-190	1/4"	545	233	186	260	83	105	40	130	140 (F14)	—	M16×22	—	36×36	80	30
-210	1/4"	610	258	210,5	283	96,5	113	41	130	140 (F14)	—	M16×24	—	36×36	80	30
-240	3/8"	622	291	245	314,5	115	130	50	130	165 (F16)	—	M20×26	—	46×46	80	30
-270	1/2"	766	330	273	355,5	126	147	50	130	165 (F16)	—	M20×26	—	46×46	80	30
-300	1/2"	794	354	312	379,5	140	173	57	130	165 (F16)	—	M20×26	—	46×46	80	30
-350	1/2"	880	410	362	435,5	164	195	60	130	165 (F16)	—	M20×26	—	46×46	80	30
-400	3/4"	1076	466	450	491,5	145	145	60	130	254 (F25)	—	M20×26	—	55×55	80	30

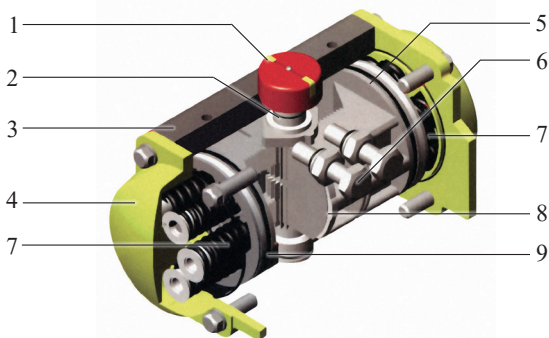


## ОПИСАНИЕ КОМПЛЕКТОВ КМКПР ДЛЯ МОНТАЖА ПРИВодОВ ППР1

Модель	Для привода ППР1	Описание
КМКПР-05-20	-032, -040, -052	4 шпильки М5×20, 4 гайки, 4 шайбы, 4 шайбы-гровер
КМКПР-05-30	-032, -040, -052	4 шпильки М5×30, 4 гайки, 4 шайбы, 4 шайбы-гровер
КМКПР-06-30	-040,-052,-063,-075,-083,-092	4 шпильки М6×30, 4 гайки, 4 шайбы, 4 шайбы-гровер
КМКПР-06-35	-040,-052,-063,-075,-083,-092	4 шпильки М6×35, 4 гайки, 4 шайбы, 4 шайбы-гровер
КМКПР-08-20	-063,-075,-083,-092, -105, -125	4 шпильки М8×20, 4 гайки, 4 шайбы, 4 шайбы-гровер
КМКПР-08-25	-063,-075,-083,-092, -105, -125	4 шпильки М8×25, 4 гайки, 4 шайбы, 4 шайбы-гровер
КМКПР-10-35	-125, -140, -160	4 шпильки М10×35, 4 гайки, 4 шайбы, 4 шайбы-гровер

Комплекты КМКПР не входят в комплект поставки и приобретаются отдельно.

### КОНСТРУКЦИЯ ПНЕВМОПРИВОДА ППР1



1. Индикатор положения (стандарт NAMUR): предназначен для установки ПЭР-1000Р, РПДП, БИП.
2. Вал.
3. Корпус.
4. Боковые крышки.
5. Поршни.
6. Настроечные болты.
7. Пружины ПРЖ.
8. Направляющие.
9. Уплотнение.

### ГАРАНТИЙНЫЕ ОБЯЗАТЕЛЬСТВА

Гарантийный срок составляет 12 месяцев от даты продажи. Поставщик не несет никакой ответственности за ущерб, связанный с повреждением изделия при транспортировке, в результате некорректного использования, а также в связи с модификацией или самостоятельным ремонтом изделия пользователем.

**АРК Энергосервис, Санкт-Петербург**  
 +7(812) 327-32-74 8-800-550-32-74  
 www.kipspb.ru 327@kipspb.ru

Пневмопривод ППР1

Дата продажи: \_\_\_\_\_

М. П.